

Lorena

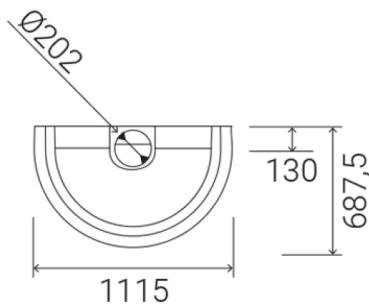
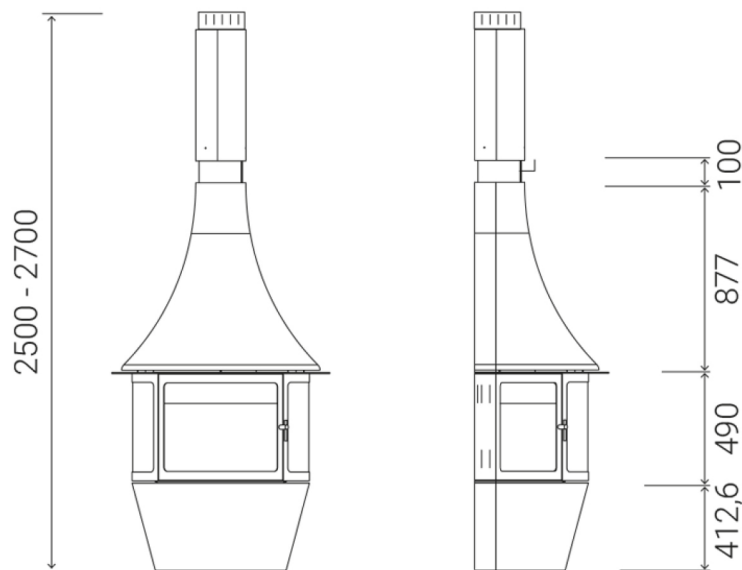


ХАРАКТЕРИСТИКИ

ТК. Термостойкая краска	Да
RaI	Op
Двойной дожиг	Да
Двойной кожух	Да
Съёмный дефлектор	Да
Задняя часть с вентиляцией	Да
Вращательная система	нет
Топливо	L-G-B
Стеновое крепление	нет
Труба дымохода до потолка	Op
Искроуловитель	нет
Диаметр соединения с дымоходной трубой	H 200
Дымоходная труба не входит в комплект	Да
Нетто вес	260 кг
Брутто вес	280 кг
Упаковка	1230 x 1230 x 1900 мм

КПД	82%
Мощность	11,6 кВт

Модель: Фронтальный



C/ de Folgueroles, 3
Pol. Ind. Malloles
08500 Vic | Barcelona

T:+34 93 459 87 01
<https://www.traforart.net>
traforart@traforart.net

TRAFORART