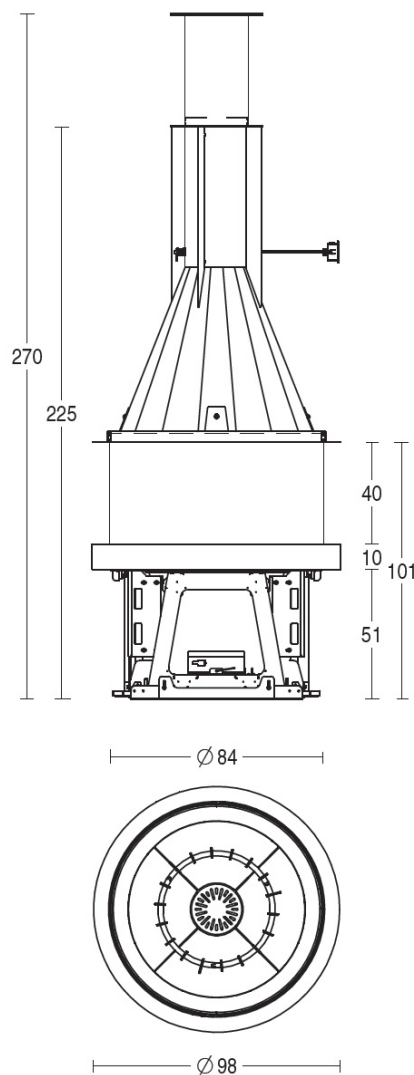


# PIAZZETTA

P A S S I O N E   A C C E S A

## M360TH CONICAL Piazzetta Дровяной камин



### Основна технічна інформація

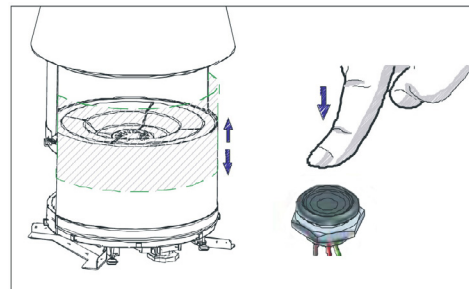
- **Конструкція:** Емальована сталь, закрита топка, панорамний вид вогню, керамічне скло, що витримує температуру до 750°C.
- **Топка:** Жароміцне керамічне покриття Алукер. Оснащена решіткою
- **Кожух:** Сталь, за запитом: фарбування в чорний або білий колір
- **Осередок:** Жароміцне покриття Алукер .
- **Навісний кожух:** Конічний або циліндричний, білий або чорний, за запитом
- **Скло:** Електрична система опускання скла
- **Первинне повітря:** Фіксоване
- **Вторинне повітря:** Фіксоване
- **Вихід димоходу:** Верхній
- **Шиберна заслінка:** З клапаном, що регулюється вручну
- **Зольник:** Виймається
- **Паливо:** Дрова
- **Опалення:** Природна конвекція та променистий обігрів

### ХАРАКТЕРИСТИКИ:

Потужність топки, кВт  
ККД, %  
Витрата дров, кг/год  
Вага нижньої частини, кг  
Вага верхньої частини, кг  
Під висоту (підлога/стеля), см  
Товщина перекриття (макс), см  
Тип стелі  
Стеля  
Електроживлення V

16,4  
75,2  
4,8  
140  
97  
270, та більше  
60  
Дерево/бетон  
Скатний/ пологий  
230 - 50 Hz

### Електропривод опускання скла:



Made in **ITALY**

**M360TH CONICAL Piazzetta Дровяной камин**

