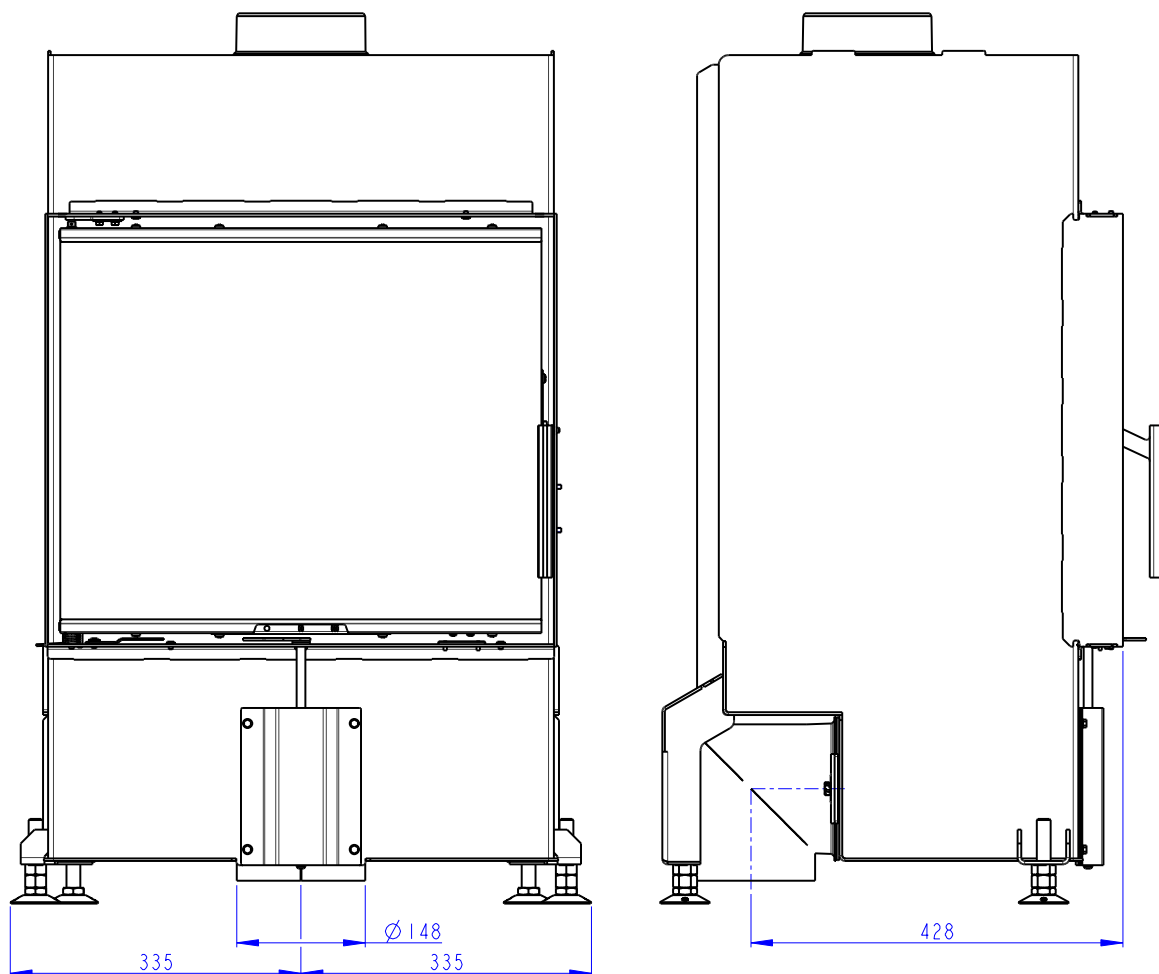
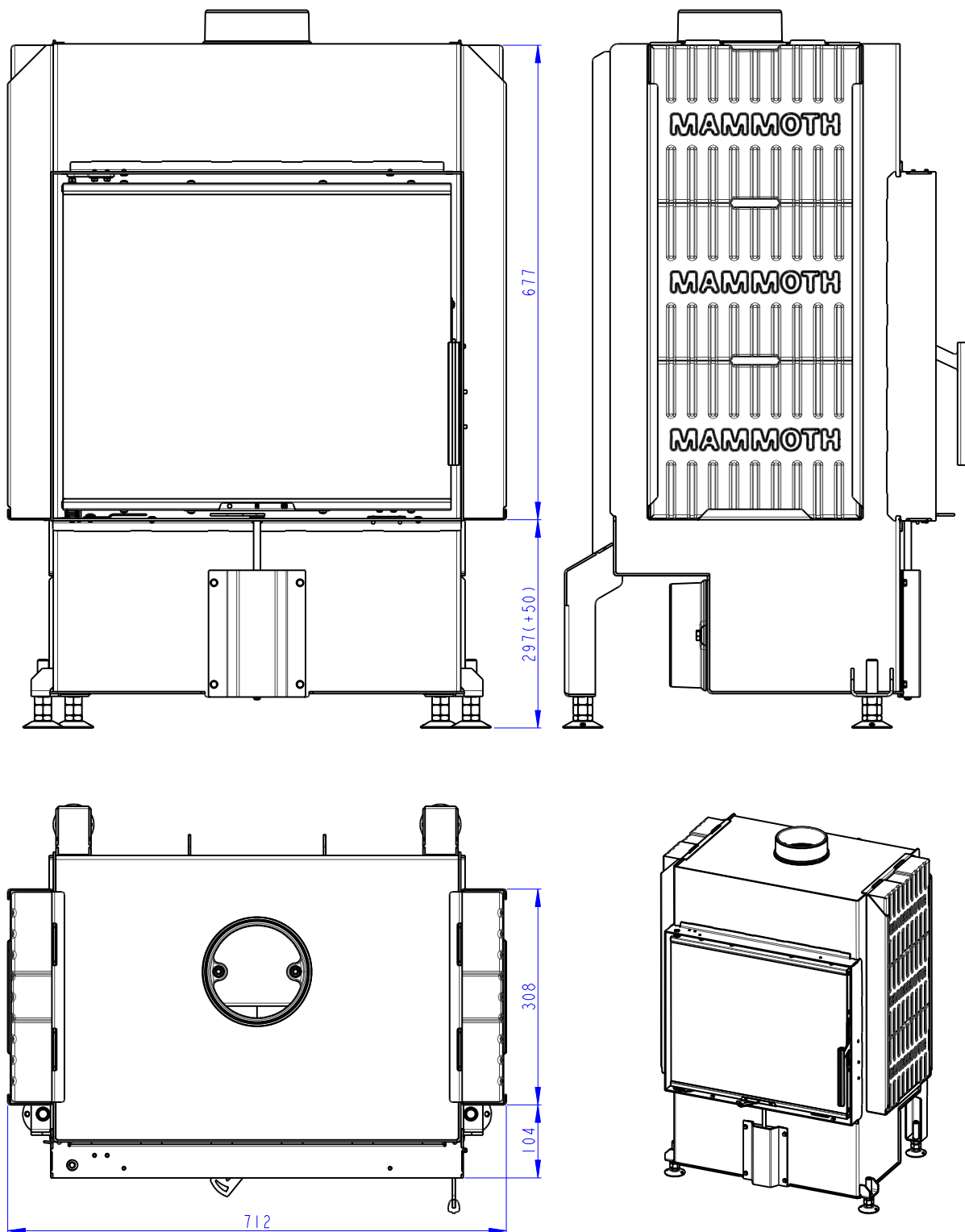
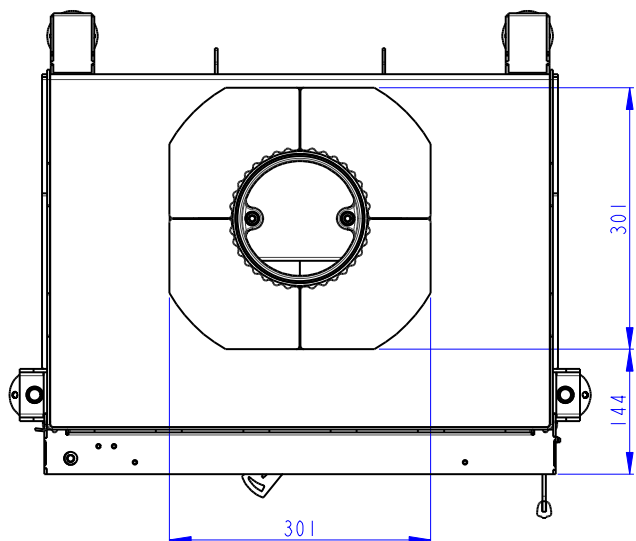
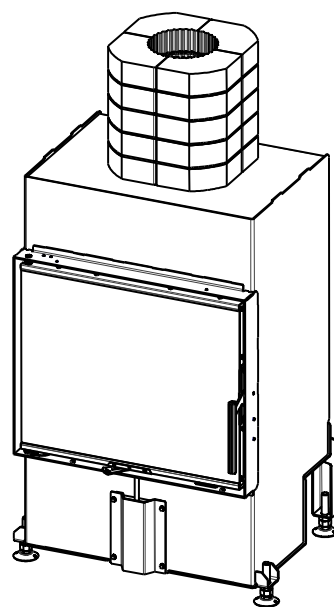
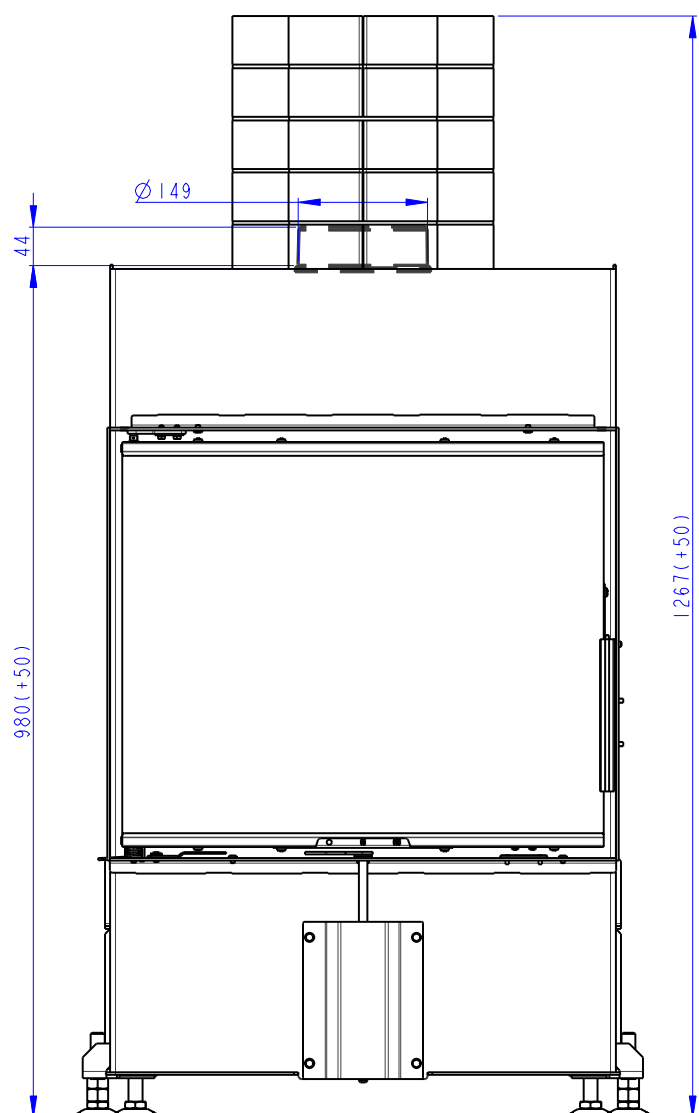
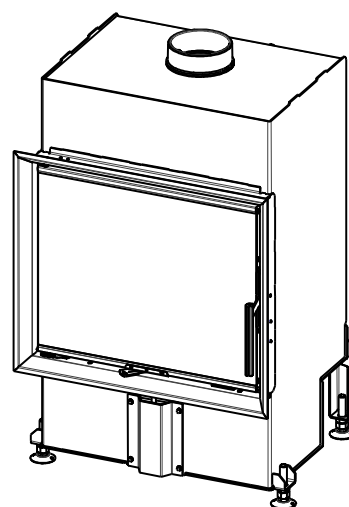
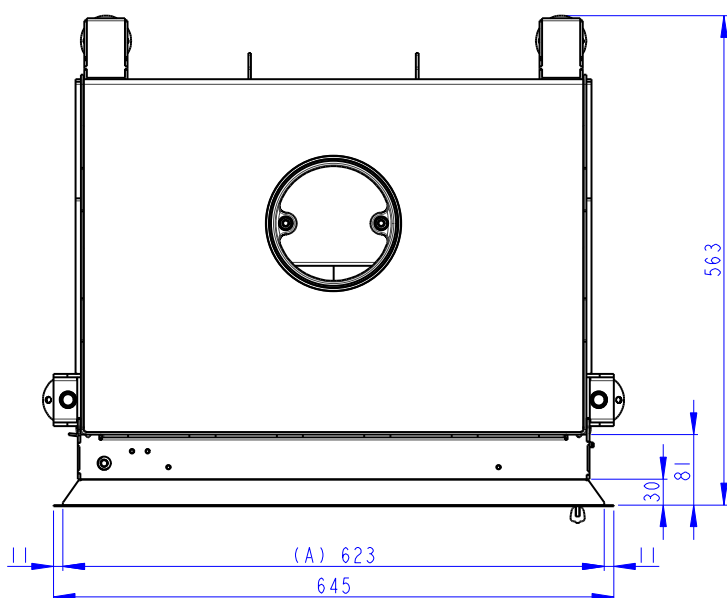
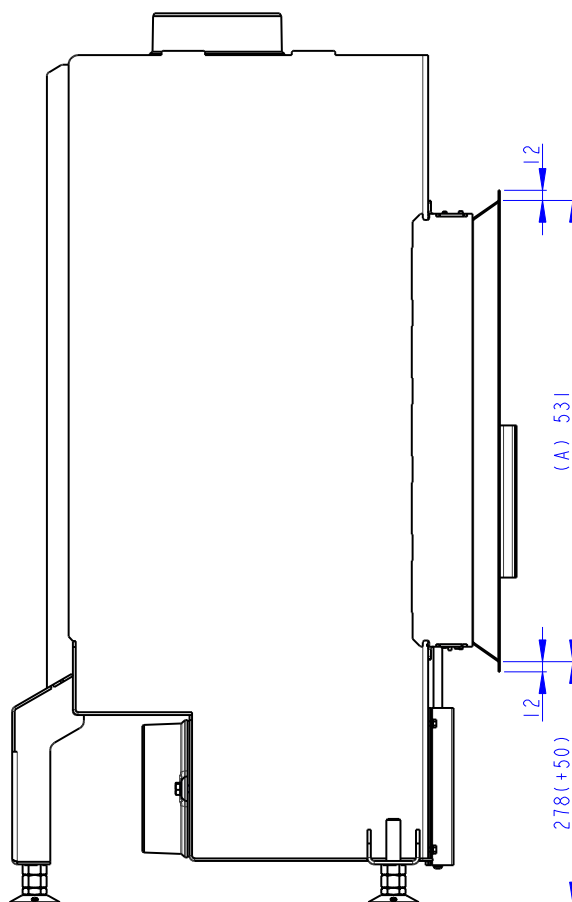
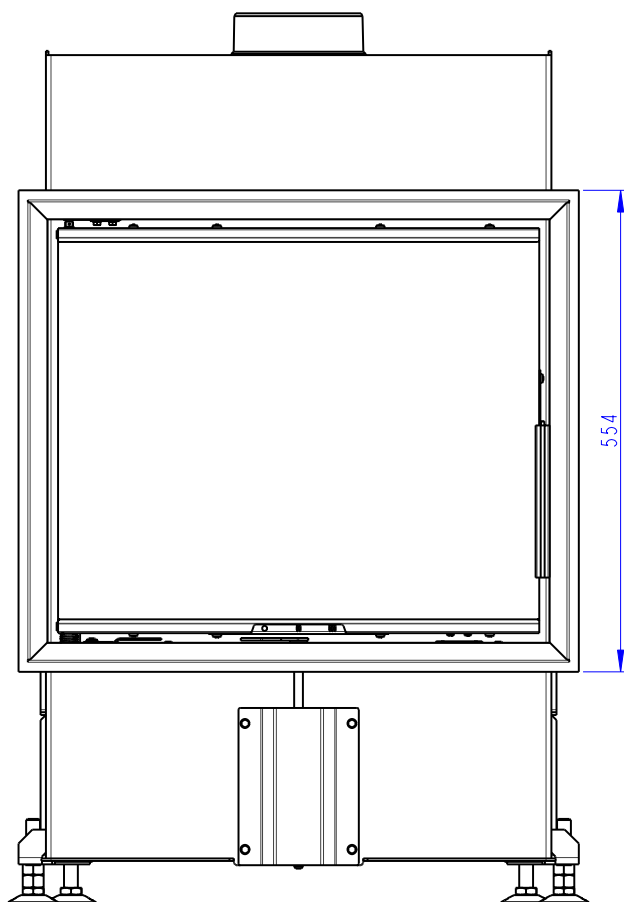


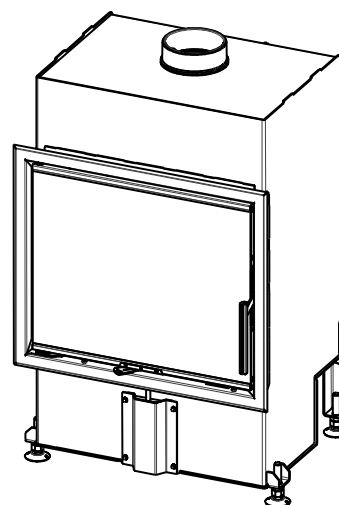
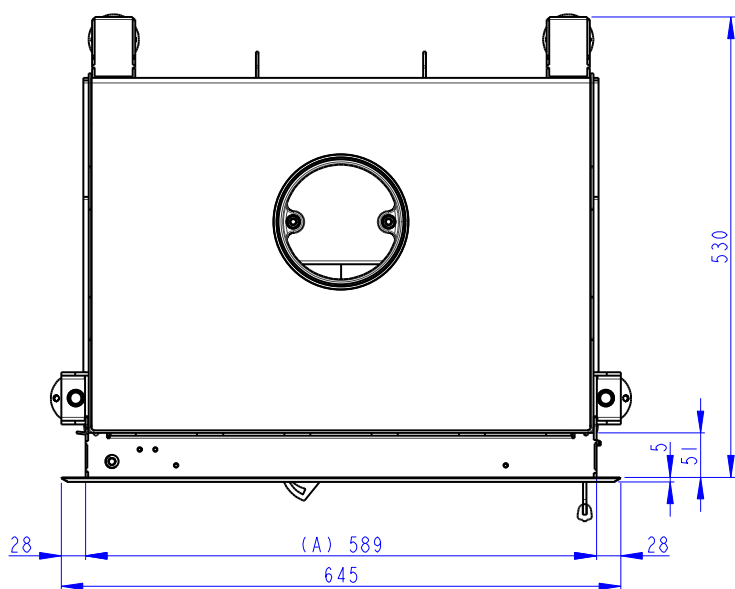
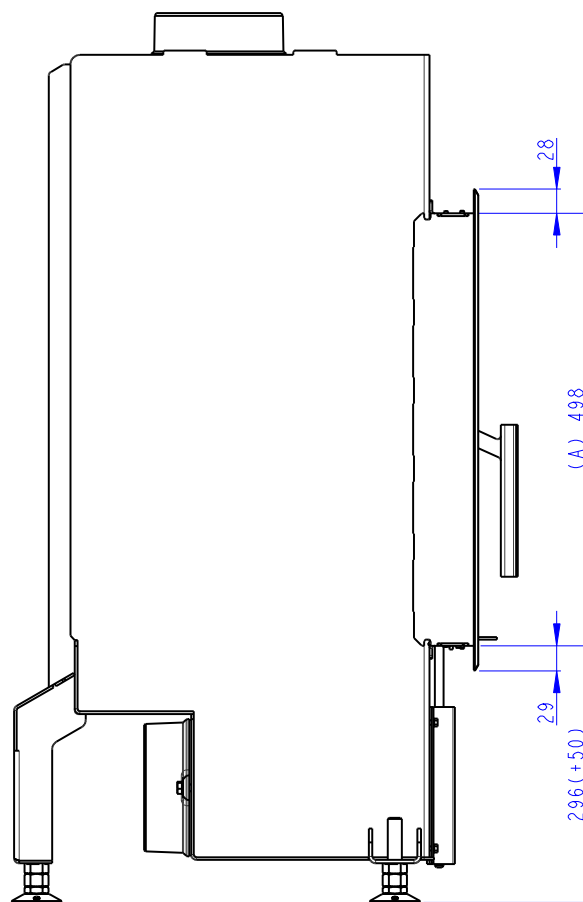
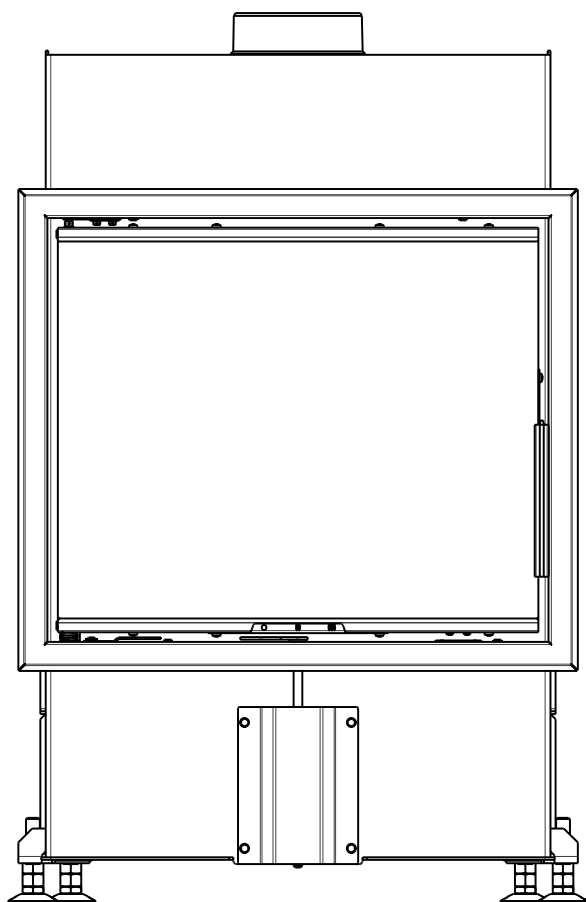
- (A) Zastavbovy rozmer / In-built dimension / Baumaße
 (B) Litinový odvod kouře / Cast iron spigot / Der gusseiserne Rauchabgang
 (C) Centralni privod vzduchu / Central air inlet / Zentralluftzufuhr
 (D) Primarni a sekundarni vzduch / Primary and secondary air / Primärluft und Sekundärluft
 (L) Volna plocha proskleni / Free glass area / Freie Glassichtfläche











Declared qualities stated

 Harmonised technical specification ✓ EN 16510-1 ed.2:2023 | EN 16510-2-2:2022 ✓ Ecodesign ✓ DIN+ ✓ BlmSchV2 ✓ 15a B-VG 2015

Classification of appliance	Type BE		
	Nominal heat output (nom)	Part load heat output (part)	
Energy efficiency	η_{nom} η_{part}	82	---
Seasonal space heating energy efficiency at nominal heat output	$\eta_{s,nom}$ $\eta_{s,part}$	72	---
Energy Efficiency Index	EEI	109	
Energy label	A+		
Fuel	Wood logs		
Fuel length	250-350		
Average fuel consumption	2,45	---	kg/h
Allowed fuel dose	3,2		
Fuel supply interval	1 hour		
Amount of combustion air	31,1		
Nominal heat output	P_{nom} P_{part}	8,3	---
Hot-water exchanger nominal heat output	$P_{W,nom}$ $P_{W,part}$	---	---
Maximum water operating pressure	P_W	---	
Dry flue gas mass flow rate	$\Phi_{f,g,nom}$ $\Phi_{f,g,part}$	6,8	---
Average flue gas temperature	250		
Flue gas outlet temperature	$T_{s,nom}$ $T_{s,part}$	300	---
Flue draught	P_{nom} P_{part}	12	---
Chimney temperature class	T400		
Connection to the common chimney	Yes		
Storage of fuel in the wood shed area	No		
Maximum warming of the wood in the wood shed	---		
Dust O ₂ = 13 %	PM_{nom} PM_{part}	23	---
Emissions of gases of combustion (CO in the flue gases at O ₂ = 13 %)	CO_{nom} CO_{part}	0,0750 938	---
OGC O ₂ = 13 %	OGC_{nom} OGC_{part}	32	---
NOx O ₂ = 13 %	$NO_{x,nom}$ $NO_{x,part}$	71	---
Automatic regulation unit of burning	---		
Electricity consumption in standby mode	e_{lsb}	---	
Electricity consumption	$e_{l,max}$ $e_{l,min}$	---	---
Standing air loss	V_h	---	
Intermittent operation Continuous operation	INT CON	INT	

Basic technical data

Principal dimensions (Height Width Length)	H W L	1024 669 533	mm
Combustion chamber dimensions	H W L	385 500 328	mm
Fireplace door dimensions	H W L	466 554 ---	mm
Axis height of the rear (side) outlet	---		
Volume of hot-water exchanger	---		
Flue diameter	150		
Diameter of flue throat	d_{out}	150	mm
Diameter of external air connection	150		
Maximum length (pipe) of external air intake	6000		
Weight	m	148	kg

Heat capacity

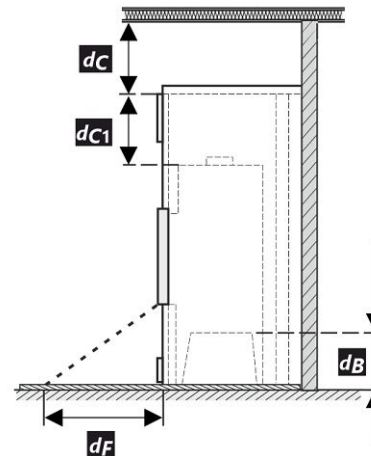
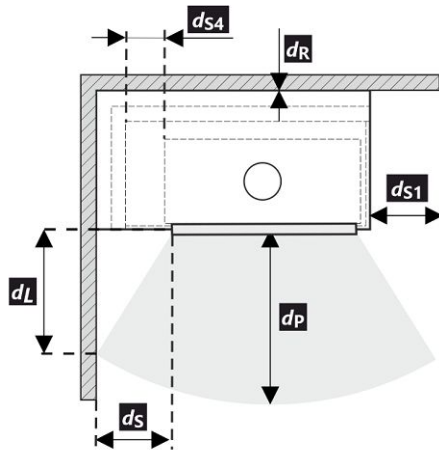
minimum size of the room of appliance installation

Insulation of the house – very good (20 W/m ³)	e.g. new, insulated house / permanently inhabited	266	m ³
Insulation of the house – good (22,5 W/m ³)		236	m ³
Insulation of the house – middle (32 W/m ³)		166	m ³
Insulation of the house – bad (45 W/m ³)		118	m ³
Insulation of the house – very bad (50 W/m ³)	e.g. old, uninsulated house / cottage / chalet	106	m ³

Distances from flammable materials

Note

Back	d_R		0	mm
Front	d_P		1400	mm
Front to the floor	d_F		480	mm
Side	d_S	*	420	mm
Side with glass	d_{S1}		---	mm
Side – niche	d_{S2}		---	mm
Side – location 45°	d_{S3}		---	mm
Side radiation	d_L		430	mm
From the floor	d_B	**	100	mm
From the ceiling	d_C		500	mm
From the back and side edge of the fireplace insert to the inside of the insulation	d_{S4}	*	120	mm



All local regulations, including regulations relating to national and European standards, must be observed during the installation and operation of the product.

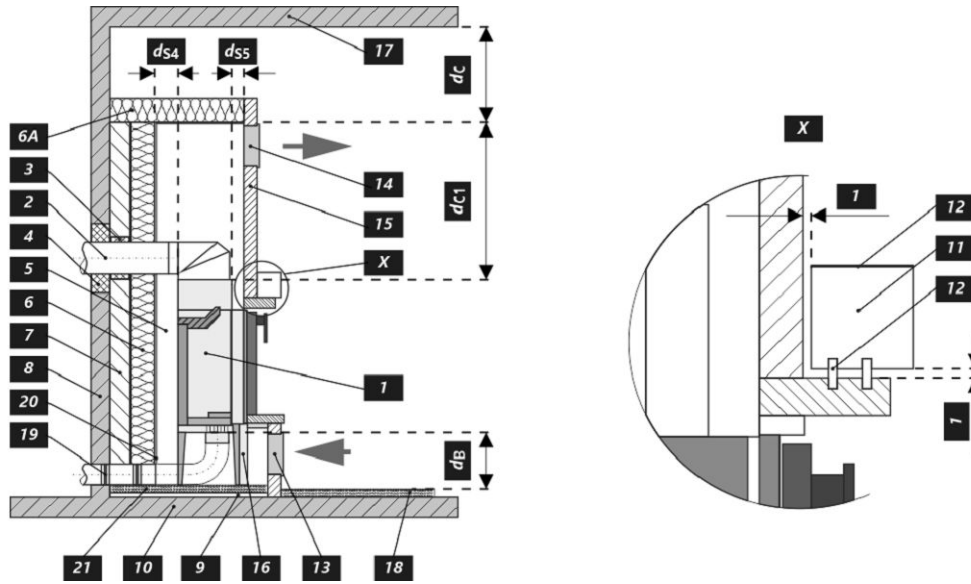
In case 65 K is not superseded due to radiation on the floor in front and/or on the side walls, d_F and/or d_L are 0 mm.

- * If the distance from the door glass to the combustible side wall is $d_S < 420$ mm and must not be $d_{S4} < 120$ mm, this wall must be protected by a SILCA 250 (SILCA® 250SB, thickness 40 mm) or can be replaced by an adequate substitute.
- ** If the distance of the bottom of the fireplace insert is from the combustible floor $d_B < 100$ mm, while it must not be $d_B < 100$ mm, the combustible floor must be protected from inserts by a SILCA 250 (SILCA® 250SB, thickness 40 mm) or can be replaced by an adequate substitute.

Legend	Note	Description	Material	Dimension
1		Appliance	174A 0000 004	
2		Flue gas outlet	metal	DN150
3		Insulation of the flue gas connection		
4		Mineral insulation		
5		Convection air space around the appliance		
6		Protective insulation of walls	SILCA 250	2x50 mm
6A		Protective ceiling insulation	SILCA 250	80 mm
7		Protective wall	hollow burnt brick	100 mm
8		Combustible wall		

9		Concrete slab	
10		Combustible floor	
11		Decorative / ornamental beam	
12		Beam with ventilation air gap	
13		Convection air inlet	600 cm ²
14		Convection air outlet	800 cm ²
15		Lining	SILCA 250 40 mm
16		Support frame	
17		Combustible ceiling	
18	**	Protective insulation board for combustible floors	SILCA 250 40 mm
19		Combustion air regulation	
20		Sheet metal cover if mineral wool is used	
21		If necessary, a floor protection plate under the appliance	
d_c		From the top of the exhaust vent to the combustible ceiling	500 mm
d_{c1}		- From the top of the fireplace insert to the underside of the ceiling insulation - In the case of an installed heat exchanger from the top edge of the heat exchanger to the underside of the ceiling insulation	300 mm --- mm
d_{s4}	*	From the back and side edge of the fireplace insert to the inside of the insulation	120 mm
d_{s5}		From the front edge of the fireplace insert to the inside of the insulation	10 mm
d_B	**	From the bottom of the fireplace insert to the fireproof floor	100 mm

Caution: Fire protection / insulation boards SILCA 250 (SILCA® 250SB, thickness 40 mm) can be replaced by a suitable nonflammable material with a thermal conductivity $\leq 1,1 \text{ W}\cdot\text{m}^{-1}\cdot\text{K}^{-1}$ (λ).



Deklarierte Produkteigenschaften

Harmonisierte technische Spezifikation ✓ EN 16510-1 ed.2:2023 | EN 16510-2-2:2022 ✓ Ecodesign ✓ DIN+ ✓ BlmSchV2 ✓ 15a B-VG 2015

Produktklassifizierung	Type BE			
	Nennwärmeleistung (nom)	Teillastwärmeleistung (part)		
Energiewirkungsgrad	η_{nom} η_{part}	82	---	%
Raumheizungs-Jahresnutzungsgrad	$\eta_{s,nom}$ $\eta_{s,part}$	72	---	%
Energieeffizienzindex	EEL	109		
Energielabel		A+		
Brennstoff		Scheitholz		
Brennstofflänge		250-350		mm
Durchschnittlicher Brennstoffverbrauch		2,45	---	kg/h
Zulässiger Brennstoffverbrauch		3,2		kg/h
Brennstofflieferintervall		1 Stunde		
Verbrennungsluftmenge		31,1		m ³ /h
Nennwärmeleistung	P_{nom} P_{part}	8,3	---	kW
Wärmetauscherleistung	$P_{W,nom}$ $P_{W,part}$	---	---	kW
Maximaler Wasserbetriebsdruck	P_W	---		bar
Rauchgasmassenstrom (trocken)	$\Phi_{f,g,nom}$ $\Phi_{f,g,part}$	6,8	---	g/s
Durchschnittliche Abgastemperatur		250	---	°C
Rauchgasaustrittstemperatur	$T_{s,nom}$ $T_{s,part}$	300	---	°C
Förderdruck	P_{nom} P_{part}	12	---	Pa
Temperaturklasse		T400		
Mehrfachbelegung		Ja		
Lagerung von Brennstoff im Holzfach		Nein		
Maximale Erwärmung des Holzes im Holzfach		---		°C
Feinstaub O ₂ = 13 %	PM_{nom} PM_{part}	23	---	mg/Nm ³
Abgasemission (CO in den Abgasen bei O ₂ = 13 %)	CO_{nom} CO_{part}	0,0750	---	%
		938	---	mg/Nm ³
OGC O ₂ = 13 %	OGC_{nom} OGC_{part}	32	---	mg/Nm ³
NO _x O ₂ = 13 %	$NO_{x,nom}$ $NO_{x,part}$	71	---	mg/Nm ³
Automatische Abbrandsteuerung		---	---	
Stromverbrauch im Bereitschaftszustand	$e_{l,SB}$	---		kW
Stromverbrauch	$e_{l,max}$ $e_{l,min}$	---	---	kW
Ständiger Luftverlust	V_h	---		m ³ /h
Intervallbetrieb Dauerbetrieb	INT CON	INT		

Technische Grunddaten

Hauptabmessungen (Höhe Breite Tiefe)	H W L	1024 669 533	mm
Abmessungen der Brennkammer (Höhe Breite Tiefe)	H W L	385 500 328	mm
Abmessungen der Feuerraumtür (Höhe Breite Tiefe)	H W L	466 554 ---	mm
Achshöhe hinterer (seitlichen) Rauchrohanschluss		---	mm
Volumen Wärmetauscher		---	l
Rauchrohrdurchmesser		150	mm
Abgasstutzen	d_{out}	150	mm
Durchmesser zentrale Luftzufuhr		150	mm
Maximale Länge (Rohrleitung) der zentralen Luftzufuhr		6000	mm
Gewicht	m	148	kg

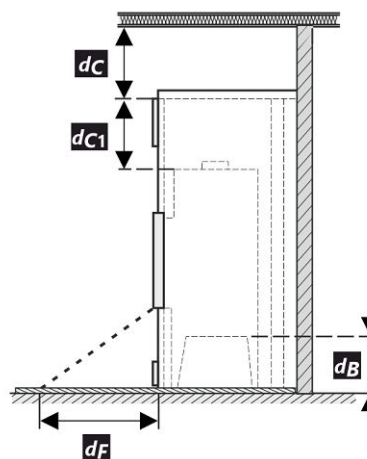
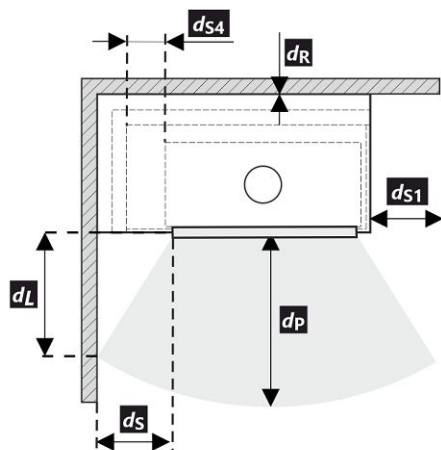
Heizleistung (Brennwert)

mindestraumgröße für die Installation des Produkts

Wärmedämmung des Hauses – sehr gut (20 W/m ³)	z.B. neues, isoliertes Haus / ständig bewohnt	266	m ³
Wärmedämmung des Hauses – gut (22,5 W/m ³)		236	m ³
Wärmedämmung des Hauses – mittel (32 W/m ³)		166	m ³
Wärmedämmung des Hauses – schlecht (45 W/m ³)		118	m ³
Wärmedämmung des Hauses – sehr schlecht (50 W/m ³)	z.B. altes, ungedämmtes Haus / Hütte / Chalet	106	m ³

Abstand zu brennbaren Materialien
Bemerkung

Rückwand	d_R		0	mm
Strahlungsbereich	d_P		1400	mm
Strahlungsbereich zum Boden	d_F		480	mm
Seitenwände	d_S	*	420	mm
Seite mit Glas	d_{S1}		---	mm
Seite – Nische	d_{S2}		---	mm
Seite – Ausrichtung 45°	d_{S3}		---	mm
Seitliche Strahlung	d_L		430	mm
Von dem Boden	d_B	**	100	mm
Decke	d_C		500	mm
Von der hinteren- und seitlichen Kante des Kamineinsatzes bis zur Innenseite der Isolierung	d_{S4}	*	120	mm



Bei der Installation und dem Betrieb des Ofens sind alle örtlichen Vorschriften sowie nationale und europäische Normen zu beachten.

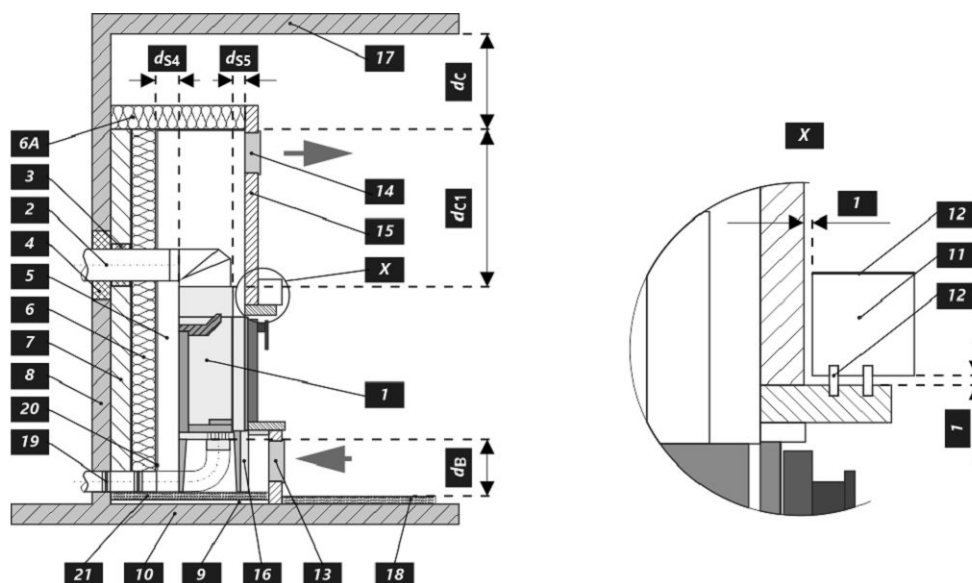
Wird der Wert von 65 K auf dem Fußboden vor oder an den Seitenwänden durch Strahlung nicht überschritten, kann d_F oder d_L als 0 mm angegeben werden.

- * Wenn der Abstand vom Türglas zur brennbaren Seitenwand $d_S < 420$ mm beträgt und nicht $d_{S4} < 120$ mm sein darf, muss diese Wand durch eine SILCA 250 (SILCA® 250SB, Dicke 40 mm) Dämmplatte oder einen geeigneten Ersatz geschützt werden.
- ** Wenn der Abstand der Unterseite des Kamineinsatzes vom brennbaren Boden beträgt $d_B < 100$ mm, obwohl es nicht sein darf $d_B < 100$ mm, der brennbare Boden muss durch eine SILCA 250 (SILCA® 250SB, Dicke 40 mm) Dämmplatte oder einen geeigneten Ersatz vor KE geschützt werden.

Legende	Bemerkung	Beschreibung	Material	Maß
1	Gerät		174A 0000 004	
2	Rauchgasabgang		metall	DN150
3	Isolierung Anschluss Rauchgasabgang			
4	Mineralwolleisolierung			
5	Konvektionsraum um das Gerät			
6	Schutzisolierung der Wände		SILCA 250	2x50 mm
6A	Schutzisolierung der Decke		SILCA 250	80 mm
7	Schutzwand		gebrannter hohlziegel	100 mm
8	Brennbare Wand			

9		Betonplatte	
10		Brennbarer Boden	
11		Dekorativer Träger	
12		Träger mit Belüftungsspalt	
13		Konvektionslufteinlass	600 cm ²
14		Konvektionsluftauslass	800 cm ²
15		Verkleidung	SILCA 250 40 mm
16		Tragrahmen	
17		Brennbare Decke	
18	**	Schutzisierungsplatte des brennbaren Bodens	SILCA 250 40 mm
19		Verbrennungsluftregulierung	
20		Blechabdeckung bei Verwendung von Mineralwolle	
21		Falls nötig eine Bodenschutzplatte unter dem Gerät	
d_c		Von der Oberkante der Abluftöffnung bis zur brennbaren Decke	500 mm
d_{c1}		- Von der Oberkante des Kamineinsatzes bis zur Unterkante der Deckenisolierung	300 mm
		- Im Falle eines eingebauten Wärmetauschers - von der Oberkante des Wärmetauschers bis zur Unterseite der Deckenisolierung	--- mm
d_{s4}	*	Von der hinteren- und seitlichen Kante des Kamineinsatzes bis zur Innenseite der Isolierung	120 mm
d_{s5}		Von der Vorder Kante des Kamineinsatzes bis zur Innenseite der Isolierung	10 mm
d_B	**	Von der Unterseite des Kamineinsatzes bis zum feuerfesten Boden	100 mm

Warnhinweise: Brandschutz- / Dämmplatten SILCA 250 (SILCA® 250SB, Dicke 40 mm) kann durch ein geeignetes nicht brennbares Material mit einer Wärmeleitfähigkeit (λ) $\leq 1,1 \text{ W}\cdot\text{m}^{-1}\cdot\text{K}^{-1}$ ersetzt werden.



Caractéristiques déclarées du produit

 Norme(s) Européennes EN 16510-1 ed.2:2023 | EN 16510-2-2:2022 Ecodesign DIN+ BlmSchV2 15a B-VG 2015

Classification de l'appareil	Type BE			
		Puissance thermique nominale (nom)	Puissance thermique partielle (part)	
Efficacité énergétique	$\eta_{nom} \eta_{part}$	82	---	%
Efficacité énergétique saisonnier à la puissance thermique nominale de l'appareil	$\eta_{s,nom} \eta_{s,part}$	72	---	%
Indice d'efficacité énergétique EEI	EEI	109		
Label énergétique		A+		
Combustible		Bûches		
Longueur recommandée de bûches		250-350		mm
Consommation moyenne de combustible		2,45	---	kg/h
Charge en bois autorisé		3,2		kg/h
Intervalle entre les chargements de combustible		1 heure		
Débit massique des fumées		31,1		m ³ /h
Puissance thermique nominale	$P_{nom} P_{part}$	8,3	---	kW
Puissance thermique nominale de l'échangeur	$P_{Wnom} P_{Wpart}$	---	---	kW
Pression d'eau maximale	P_W	---		bar
Débit massique des gaz de combustion secs	$\Phi_{f,g,nom} \Phi_{f,g,part}$	6,8	---	g/s
Température moyenne des résidus de combustion		250	---	°C
Température de sortie des gaz de combustion	$T_{s,nom} T_{s,part}$	300	---	°C
Tirage de conduit de fumée	$P_{nom} P_{part}$	12	---	Pa
Classe de température		T400		
Raccordement à une cheminée collective		Oui		
Stockage du combustible dans range bûches		Non		
Réchauffement maximal du bois dans range bûches		---		°C
Poussière O ₂ = 13 %	$PM_{nom} PM_{part}$	23	---	mg/Nm ³
Résidus de combustion émis (CO dans les résidus de combustion pour O ₂ = 13 %)	$CO_{nom} CO_{part}$	0,0750 938	---	% mg/Nm ³
OGC O ₂ = 13 %	$OGC_{nom} OGC_{part}$	32	---	mg/Nm ³
NOx O ₂ = 13 %	$NO_{x,nom} NO_{x,part}$	71	---	mg/Nm ³
Régulation automatique de la combustion		---	---	
Consommation d'énergie en mode veille	$e_{l,SB}$	---		kW
Consommation d'électricité	$e_{l,max} e_{l,min}$	---	---	kW
Standing air loss	V_h	---		m ³ /h
Fonctionnement par intermittence Service ininterrompu	INT CON	INT		

Données techniques de base

Dimensions principales (Hauteur Largeur Profondeur)	H W L	1024 669 533	mm
Dimensions de la chambre de combustion (Hauteur Largeur Profondeur)	H W L	385 500 328	mm
Dimensions de la porte (Hauteur Largeur Profondeur)	H W L	466 554 ---	mm
Hauteur de l'axe de la sortie arrière (latérale)		---	mm
Volume de l'échangeur de chaleur		---	l
Diamètre du conduit de fumée		150	mm
Diamètre de buse d'air de combustion	d_{out}	150	mm
Diamètre de l'arrivée d'air centrale		150	mm
Longueur maximale (tuyau) d'arrivée d'air centrale		6000	mm
Poids	m	148	kg

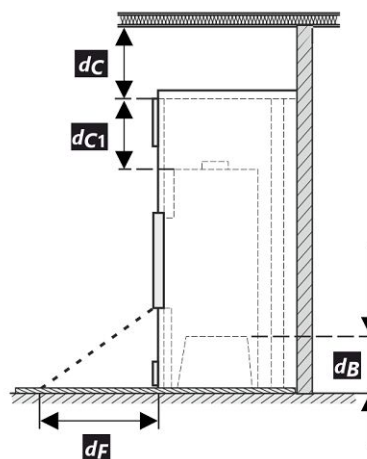
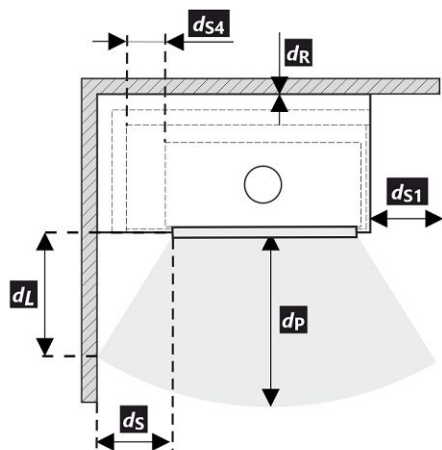
Capacité thermique (Pouvoir calorifique)

taille minimale de la pièce où est installé l'appareil

Isolation de la maison – très bon (20 W/m ³)	par exemple, maison neuve et isolée / habitée en permanence	266	m ³
Isolation de la maison – bon (22,5 W/m ³)		236	m ³
Isolation de la maison – moyen (32 W/m ³)		166	m ³
Isolation de la maison – mauvais (45 W/m ³)		118	m ³
Isolation de la maison – très mauvais (50 W/m ³)	par exemple une vieille maison / chalet / chalet non isolé	106	m ³

Distance par rapport aux matériaux combustibles
Note

Arrière	d_R		0	mm
Avant	d_P		1400	mm
Avant (par rapport au sol)	d_F		480	mm
Latéral	d_S	*	420	mm
Latéral avec vitre	d_{S1}		---	mm
Latéral – niche	d_{S2}		---	mm
Latéral – emplacement 45°	d_{S3}		---	mm
Rayonnement latéral	d_L		430	mm
Depuis le sol	d_B	**	100	mm
Plafond	d_C		500	mm
Du bord arrière et latéral de l'insert de cheminée jusqu'à l'intérieur de l'isolation	d_{S4}	*	120	mm



Lors de l'installation et de l'utilisation du produit, toutes les réglementations locales doivent être respectées, y compris celles relatives aux normes nationales et européennes.

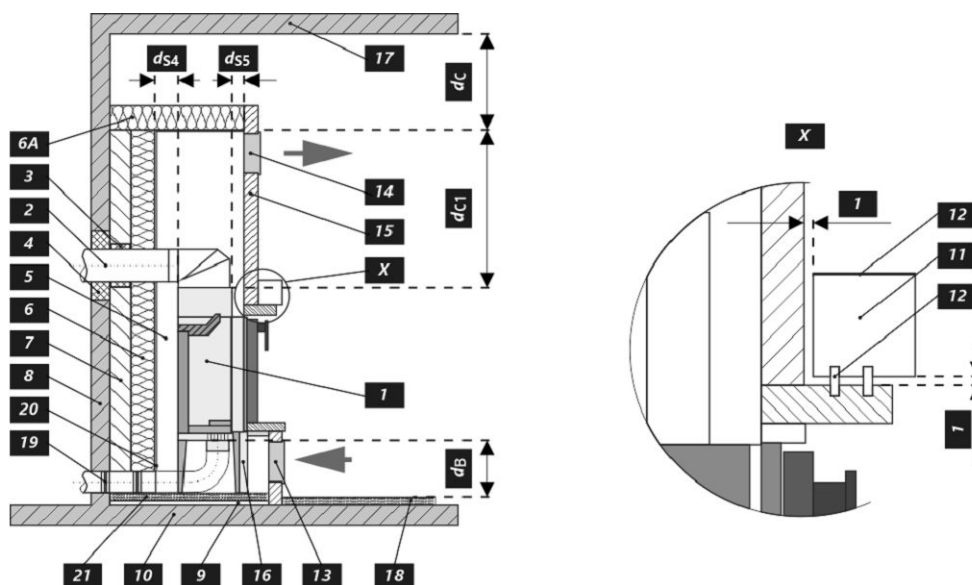
d_F ou d_L peut être déclaré 0 mm si la valeur 65 K n'est pas dépassée sur le sol devant ou sur les murs latéraux en raison du rayonnement.

- * Si la distance entre la vitre de la porte et la paroi latérale combustible est $d_S < 420$ mm et ne doit pas être $d_{S4} < 120$ mm, cette paroi doit être protégée par un panneau isolant SILCA 250 (SILCA® 250SB, épaisseur 40 mm) ou par un substitut approprié.
- ** Si la distance entre le bas de l'insert et le sol inflammable est $d_B < 100$ mm, bien qu'elle ne doit pas être $d_B < 100$ mm, le sol inflammable doit être protégé des inserts par un panneau isolant SILCA 250 (SILCA® 250SB, épaisseur 40 mm) ou par un substitut approprié.

Légende	Note	Description	Matériel	Dimension
1		Appareil ménager	174A 0000 004	
2		Extraction des résidus de combustion	métal	DN150
3		Isolation du raccordement des résidus de combustion		
4		Isolation minérale		
5		Espace de convection autour de l'appareil		
6		Isolation protectrice des murs	SILCA 250	2x50 mm
6A		Isolation protectrice des plafonds	SILCA 250	80 mm
7		Mur de protection	brique creuse cuite	100 mm
8		Mur inflammable		

9		Plaque de béton	
10		Sol inflammable	
11		Support décoratif / ornemental	
12		Support avec espace de ventilation	
13		Entrée d'air de convection	600 cm ²
14		Sortie d'air de convection	800 cm ²
15		Habillage	SILCA 250 40 mm
16		Cadre de support	
17		Plafond inflammable	
18	**	Panneau isolant de protection pour sols combustibles	SILCA 250 40 mm
19		Régulation de l'air de combustion	
20		Couverture en tôle si de la laine minérale est utilisée	
21		Si nécessaire, une plaque de sol de protection située sous l'appareil	
d_c		Du haut du conduit d'évacuation au plafond combustible	500 mm
d_{c1}		– Du haut de l'insert de cheminée jusqu'au bas de l'isolation du plafond – Dans le cas d'un échangeur de chaleur installé – du bord supérieur de l'échangeur de chaleur à la partie inférieure de l'isolation du plafond.	300 mm --- mm
d_{s4}	*	Du bord arrière et latéral de l'insert de cheminée jusqu'à l'intérieur de l'isolation	120 mm
d_{s5}		Du bord avant de l'insert de cheminée à l'intérieur de l'isolation	10 mm
d_B	**	Du bas de l'insert de cheminée jusqu'au sol incombustible	100 mm

Avertissement: Panneaux ignifuges / isolants SILCA 250 (SILCA® 250SB, épaisseur 40 mm) peut être remplacé par un matériau non combustible approprié avec une conductivité thermique $\leq 1,1 \text{ W}\cdot\text{m}^{-1}\cdot\text{K}^{-1}$ (λ).



Proprietà dichiarate del prodotto

Specificazioni tecniche armonizzate ✓ EN 16510-1 ed.2:2023 | EN 16510-2-2:2022 ✓ Ecodesign ✓ DIN+ ✓ BlmSchV2 ✓ 15a B-VG 2015

Classificazione del prodotto		Type BE		
		Potenza termica nominale (nom)	Potenza termica parziale (part)	
Efficienza energetica	$\eta_{nom} \eta_{part}$	82	---	%
Efficienza energetica stagionale del riscaldamento d'ambiente	$\eta_{s,nom} \eta_{s,part}$	72	---	%
Indice di efficienza prodotto	EEI	109		
Etichetta energetica		A+		
Combustibile		Legna		
Combustibile – lunghezza		250-350		mm
Consumo medio di combustibile		2,45	---	kg/h
Dose ammessa di combustibile		3,2		kg/h
Intervallo di aggiunta di combustibile		1 ora		
Quantità di aria di combustione		31,1		m ³ /h
Potenza termica nominale	$P_{nom} P_{part}$	8,3	---	kW
Potenza ter. nom. dello scambiatore di acqua calda	$P_{Wnom} P_{Wpart}$	---	---	kW
Ppressione massima di funzionamento dell'acqua	P_W	---		bar
Portata dei fumi di scarico secchi	$\Phi_{f,g,nom} \Phi_{f,g,part}$	6,8	---	g/s
Temperatura media dei gas di scarico		250	---	°C
Temperatura d'uscita dei gas di scarico	$T_{s,nom} T_{s,part}$	300	---	°C
Tiro di esercizio	$P_{nom} P_{part}$	12	---	Pa
Classe di temperatura del camino		T400		
Collegamento al camino collettivo		Sì		
Stoccaggio del combustibile nell'area della stufa a legna		No		
Riscaldamento massimo della legna nella stufa a legna		---		°C
Polvere O ₂ = 13 %	$PM_{nom} PM_{part}$	23	---	mg/Nm ³
Emissioni (CO nei gas comburenti all' O ₂ = 13 %)	$CO_{nom} CO_{part}$	0,0750 938	---	% mg/Nm ³
OGC O ₂ = 13 %	$OGC_{nom} OGC_{part}$	32	---	mg/Nm ³
NOx O ₂ = 13 %	$NO_{x,nom} NO_{x,part}$	71	---	mg/Nm ³
Controllo automatico della combustione		---	---	
Consumo di energia elettrica in modo stand-by	$e_{l,SB}$	---		kW
Consumo di energia elettrica	$e_{l,max} e_{l,min}$	---	---	kW
Perdita d'aria in piedi	V_h	---		m ³ /h
Funzionamento intermittente Funzionamento continuo	INT CON	INT		

Dati tecnici di base

Dimensioni principali (Altezza Larghezza Profondità)	H W L	1024 669 533	mm
Dimensioni della camera di combustione (Altezza Larghezza Profondità)	H W L	385 500 328	mm
Dimensioni dello sportello del focolare (Alt. Larg. Prof.)	H W L	466 554 ---	mm
Altezza dell'asse dell'uscita posteriore (laterale)		---	mm
Volume dello scambiatore di acqua calda		---	l
Diametro del condotto fumario		150	mm
Diametro del gola della canna fumaria	d_{out}	150	mm
Diametro dell'afflusso centralizzato di aria		150	mm
Lunghezza mass. (tubo) di alimentazione centrale dell'aria		6000	mm
Peso	m	148	kg

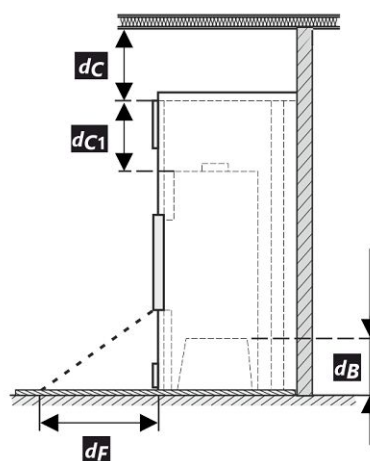
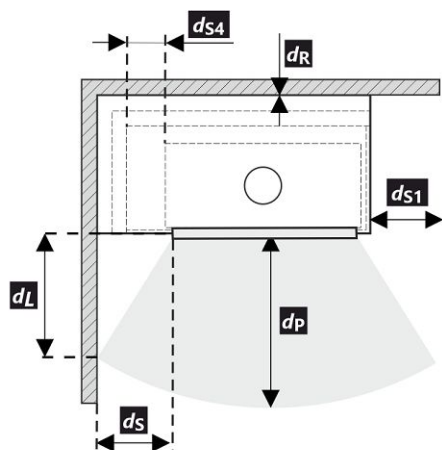
Capacità termica (Potere calorifico)

dimensione minima del locale in cui è installato l'apparecchio

Isolamento della casa – molto buono (20 W/m ³)	ad esempio, casa nuova e isolata / abitata in modo permanente	266	m ³
Isolamento della casa – buono (22,5 W/m ³)		236	m ³
Isolamento della casa – medio (32 W/m ³)		166	m ³
Isolamento della casa – cattivo (45 W/m ³)		118	m ³
Isolamento della casa – molto male (50 W/m ³)	ad esempio, una vecchia casa / un cottage / uno chalet non isolato	106	m ³

Distanza di materiali infiammabili
Nota

Posteriore	d_R		0	mm
Anteriore	d_P		1400	mm
Anteriore (rispetto al pavimento)	d_F		480	mm
Laterali	d_S	*	420	mm
Vetrata laterale	d_{S1}		---	mm
Laterali – nicchia	d_{S2}		---	mm
Laterali – posizione 45°	d_{S3}		---	mm
Radiazione laterale	d_L		430	mm
Dal pavimento	d_B	**	100	mm
Dal soffitto	d_C		500	mm
Dal bordo posteriore e laterale dell'insero del caminetto fino all'interno dell'isolazione	d_{S4}	*	120	mm



Durante il montaggio e l'uso del prodotto, devono essere rispettate tutte le normative locali, incluse le norme nazionali ed europee.

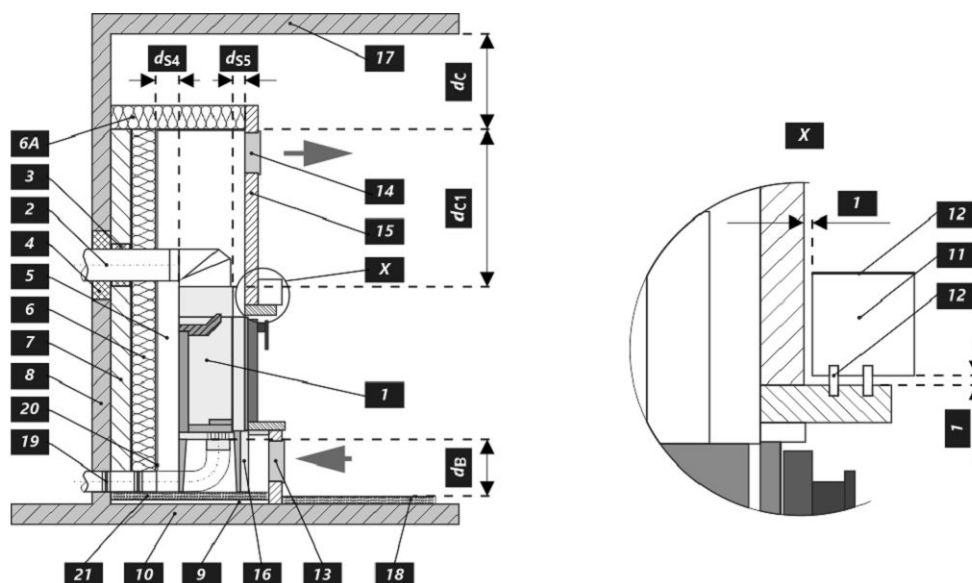
Nel caso in cui 65 K non sia superato a causa dell'irraggiamento sul pavimento anteriore e/o sulle pareti laterali, d_F e/o d_L sono pari a 0 mm.

- * Se la distanza dal vetro della porta alla parete laterale combustibile è $d_S < 420$ mm e non deve essere $d_{S4} < 120$ mm, questa parete deve essere protetta da un pannello isolante SILCA 250 (SILCA® 250SB, spessore 40 mm) o da un sostituto adeguato.
- ** Se la distanza del fondo dell'insero per caminetto dal pavimento combustibile è $d_B < 100$ mm, anche se non può essere $d_B < 100$ mm, il pavimento combustibile deve essere protetto da inserti con un pannello isolante SILCA 250 (SILCA® 250SB, spessore 40 mm) o da un sostituto adeguato.

Legenda	Nota	Descrizione	Materiale	Dimensione
1		Apparecchio	174A 0000 004	
2		Scarico fumi	metallo	DN150
3		Isolamento del raccordo scarico fumi		
4		Isolamento minerale		
5		Spazio d'aria di convezione intorno all'insero		
6		Isolazione della parete	SILCA 250	2x50 mm
6A		Isolazione del soffitto	SILCA 250	80 mm
7		Parete di protezione	refrattario trafialto	100 mm

8		Parete infiammabile	
9		Lastra di calcestruzzo	
10		Pavimento infiammabile	
11		Trave decorativa	
12		Trave con intercapedine di ventilazione	
13		Ingresso aria di convezione	600 cm ²
14		Uscita aria di convezione	800 cm ²
15		Rivestimento	SILCA 250 40 mm
16		Telaio di supporto	
17		Soffitto infiammabile	
18	**	Pannello isolante protettivo per pavimenti infiammabili	SILCA 250 40 mm
19		Gestione dell'aria comburente	
20		Copertura in lamiera con utilizzo di lana di roccia	
21		Se necessario, piastra di protezione sotto l'apparecchio	
d_c		Dall'alto della bocchetta aria superiore al soffitto combustibile	500 mm
d_{c1}		- Dalla parte superiore dell'insero caminetto alla parte inferiore dell'isolazione del soffitto - In caso di utilizzo scambiatore di calore, dal bordo superiore dello scambiatore alla parte inferiore dell'isolamento del soffitto	300 mm --- mm
d_{s4}	*	Dal bordo posteriore e laterale dell'insero del caminetto fino all'interno dell'isolazione	120 mm
d_{s5}		Dal bordo anteriore dell'insero caminetto fino all'interno dell'isolazione	10 mm
d_B	**	Dal fondo dell'insero caminetto al pavimento ignifugo	100 mm

Avviso: I pannelli di protezione antincendio / isolamento SILCA 250 (SILCA® 250SB, spessore 40 mm) possono essere sostituiti da un materiale non infiammabile adatto con una conduttività termica $\leq 1,1 \text{ W}\cdot\text{m}^{-1}\cdot\text{K}^{-1}$ (λ).



Deklaracija lastnosti

 Harmonizirana tehnična
 specifikacija

✓ EN 16510-1 ed.2:2023 | EN 16510-2-2:2022 ✓ Ecodesign ✓ DIN+ ✓ BlmSchV2 ✓ 15a B-VG 2015

Klasifikacija izdelka	Type BE			
		Nazivna toplotna moč (nom)	Toplotna moč pri delni obremenitvi (part)	
Energetska učinkovitost	$\eta_{nom} \eta_{part}$	82	---	%
Sezonska energetska učinkovitost pri ogrevanju prostorov	$\eta_{snom} \eta_{spart}$	72	---	%
Indeks energetske učinkovitosti	EEI	109		
Energijska nalepka		A+		
Gorivo		Drva		
Priporočljiva dolžina goriva		250-350		mm
Povprečna poraba lesa		2,45	---	kg/h
Dovoljena količina lesa		3,2		kg/h
Interval dobave goriva za nazivno moč		1 ura		
Zahtevan zrak za izgorevanje		31,1		m ³ /h
Nazivna toplotna moč	$P_{nom} P_{part}$	8,3	---	kW
Izhod toplovodnega izmenjevalnika	$P_{Wnom} P_{Wpart}$	---	---	kW
Maks. delovni tlak	P_W	---		bar
Masni pretok suhih dimnih plinov	$\Phi_{f,g nom} \Phi_{f,g part}$	6,8	---	g/s
Srednja temperatura plinov		250	---	°C
Temperatura izhodnih dimnih plinov	$T_{snom} T_{spart}$	300	---	°C
Vlek dimnika	$P_{nom} P_{part}$	12	---	Pa
Temperaturni razred kamina		T400		
Priključek na skupni dimnik		Da		
Skladiščenje goriva v območju peči		Ne		
Maksimalno segrevanje lesa v območju peči na drva		---		°C
Prah O ₂ = 13 %	$PM_{nom} PM_{part}$	23	---	mg/Nm ³
Emisije izgorovalnih plinov (CO v dimne pline pri O ₂ = 13 %)	$CO_{nom} CO_{part}$	0,0750 938	---	% mg/Nm ³
OGC O ₂ = 13 %	$OGC_{nom} OGC_{part}$	32	---	mg/Nm ³
NOx O ₂ = 13 %	$NO_{xnom} NO_{xpart}$	71	---	mg/Nm ³
Avtomatska regulacija gorenja		---	---	
Poraba električne energije v stanju pripravljenosti	e_{lSB}	---		kW
Poraba električne energije	$e_{lmax} e_{lmin}$	---	---	kW
Stalna izguba zraka	V_h	---		m ³ /h
Prekinjeno delovanje Neprekinjeno delovanje	INT CON	INT		

Osnovni tehnični podatki

Dimenzije (Višina Širina Globina)	H W L	1024 669 533	mm
Dimenzije zgorevalne komore (Višina Širina Globina)	H W L	385 500 328	mm
Dimenzije vrat peči (Višina Širina Globina)	H W L	466 554 ---	mm
Višina osi zadnjega (stranskega) izpusta		---	mm
Prostornina toplotnega izmenjevalnika		---	l
Premer priključka dimne cevi		150	mm
Premer dimne cevi	d_{out}	150	mm
Zunanji dovod zraka (ZDZ)		150	mm
Največja dolžina (cevi) zunanje dovod zraka		6000	mm
Teža	m	148	kg

Moč ogrevanja (Kurilna vrednost)

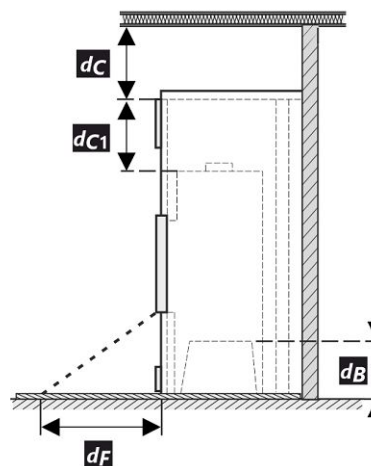
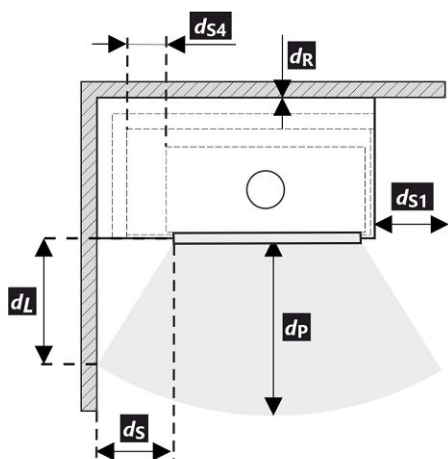
najmanjša velikost prostora primerne za vgradnjo naprave

Izolacija hiše – zelo dobro (20 W/m ³)	npr. nova, izolirana hiša / stalno naseljena	266	m ³
Izolacija hiše – dobro (22,5 W/m ³)		236	m ³
Izolacija hiše – srednja (32 W/m ³)		166	m ³
Izolacija hiše – slabo (45 W/m ³)		118	m ³
Izolacija hiše – zelo slabo (50 W/m ³)	npr. stara, neizolirana hiša / kočica / brunarica	106	m ³

Varna razdalja od vnetljivih materialov

Opomba

Zadaj	d_R		0	mm
Spredaj	d_P		1400	mm
Stran od tal	d_F		480	mm
Stran	d_S	*	420	mm
Stran s steklom	d_{S1}		---	mm
Stran – niša	d_{S2}		---	mm
Stran – postavitvev pod kotom 45°	d_{S3}		---	mm
Stransko sevanje	d_L		430	mm
Od tal	d_B	**	100	mm
Od stropa	d_C		500	mm
Od zadnjega in stranskega roba kaminskega vložka do notranje strani izolacije	d_{S4}	*	120	mm



Pri montaži in delovanju izdelka morajo biti upoštevani vsi lokalni predpisi, vključno predpisi, ki se nanašajo na lokalne in Evropske standarde.

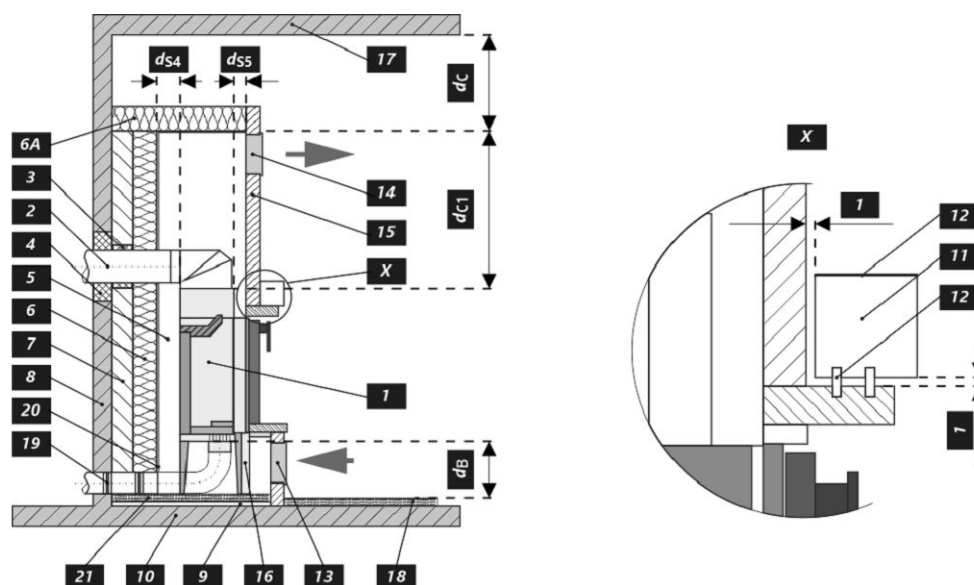
Če 65 K ni presežena zaradi sevanja na tleh spredaj in/ali na stranskih stenah, sta d_P in/ali d_L enaka 0 mm.

- * Če je razdalja od stekla vrat do gorljive stranske stene $d_{S1} < 420$ mm, pri čemer ne sme biti $d_{S4} < 120$ mm, se mora ta zid zavarovati z izolacijsko ploščo SILCA 250 (SILCA® 250SB, debeline 40 mm) ali ustreznim nadomestkom.
- ** Če je oddaljenost dna kaminskega vložka od gorljivega dna $d_B < 100$ mm, ne sme pa biti $d_B < 100$ mm, je treba gorljivo dno zaščititi pred KV z izolacijsko ploščo SILCA 250 (SILCA® 250SB, debeline 40 mm) ali ustreznim nadomestkom.

Legenda	Opomba	Opis	Material	Dimenzija
1		Naprava	174A 0000 004	
2		Odvod dimnih plinov	kov	DN150
3		Izolacija priključka za odvod dimnih plinov		
4		Mineralna izolacija		
5		Konvekcijski zračni prostor okoli naprave		
6		Zaščitna izolacija sten	SILCA 250	2x50 mm
6A		Zaščitna izolacija stropa	SILCA 250	80 mm
7		Zaščitna stena	votla žgana opeka	100 mm
8		Groljiva stena		

9	Betonska plošča		
10	Gorljiva podlaga		
11	Dekorativni / okrasni nosilec		
12	Nosilec s prezračevalno zračno režo		
13	Vhod konvekcijskega zraka		600 cm ²
14	Izhod konvekcijskega zraka		800 cm ²
15	Obloga	SILCA 250	40 mm
16	Nosilni okvir		
17	Gorljiv strop		
18	** Zaščitna izolacijska deska	SILCA 250	40 mm
19	Regulacija zraka za izgorevanje		
20	Pločevinasti pokrov v primeru uporabe mineralne volne		
21	Po potrebi zaščitna talna plošča pod napravo		
d_c	Od vrha odvoda zraka do gorljivega stropa		500 mm
d_{c1}	– Od vrha kaminskega vložka do spodnje strani stropne izolacije – Pri vgrajenem toplotnem izmenjevalniku – od zgornjega roba toplotnega izmenjevalnika do spodnje strani stropne izolacije		300 mm --- mm
d_{s4}	* Od zadnjega in stranskega roba kaminskega vložka do notranje strani izolacije		120 mm
d_{s5}	Od sprednjega roba kaminskega vložka do notranje strani izolacije		10 mm
d_B	** Od dna kaminskega vložka do ognjevarne podlage		100 mm

Opomba: Protipožarne / izolacijske plošče SILCA 250 (SILCA® 250SB, debeline 40 mm) se lahko nadomestijo z ustreznim negorljivim materialom s toplotno prevodnostjo $\leq 1,1 \text{ W}\cdot\text{m}^{-1}\cdot\text{K}^{-1}$ (λ).



Ilmoitetut ominaisuudet

 Yhdenmukaistetut
 tekniset tiedot

✓ EN 16510-1 ed.2:2023 | EN 16510-2-2:2022 ✓ Ecodesign ✓ DIN+ ✓ BlmSchV2 ✓ 15a B-VG 2015

Laitteen luokittelu	Type BE			
		Nimellinen lämmöntuotto (nom)	Lämmöntuotto osakuormalla (part)	
Energiatehokkuus	$\eta_{nom} \eta_{part}$	82	---	%
Tilojen kausilämmityksen energiatehokkuus at nominal heat output	$\eta_{snom} \eta_{spart}$	72	---	%
Energiatehokkuusindeksi	EEl	109		
Energiamerkintä		A+		
Polttoaine		Puuhalot		
Polttopuun pituus		250-350		mm
Keskimääräinen polttoaineenkulutus		2,45	---	kg/h
Sallittu puumäärä		3,2		kg/h
Puun lisäysväli		1 tunti		
Palamisilman määrä		31,1		m ³ /h
Nimellinen lämmöntuotto	$P_{nom} P_{part}$	8,3	---	kW
Vesilämmönsiirtimen teho	$P_{Wnom} P_{Wpart}$	---	---	kW
Veden maksimi käyttöpaine	P_W	---		bar
Kuivan savukaasun massavirta	$\Phi_{f, g nom} \Phi_{f, g part}$	6,8	---	g/s
Savukaasun keskimääräinen lämpötila		250	---	°C
Savukaasujen ulostulolämpötila	$T_{snom} T_{spart}$	300	---	°C
Savuputken veto	$p_{nom} p_{part}$	12	---	Pa
Hormin lämpötilaluokka		T400		
Liitäntä yhteiseen hormiin		Kyllä		
Polttoaineen varastointialue Puun maksimaalinen lämpeneminen varastointialueella		No ---		°C
Pöly O ₂ = 13 %	$PM_{nom} PM_{part}$	23	---	mg/Nm ³
Pölykaasupäästöt (CO savukaasuissa O ₂ = 13 %)	$CO_{nom} CO_{part}$	0,0750 938	---	% mg/Nm ³
OGC O ₂ = 13 %	$OGC_{nom} OGC_{part}$	32	---	mg/Nm ³
NO _x O ₂ = 13 %	$NO_{xnom} NO_{xpart}$	71	---	mg/Nm ³
Automaattinen palamisen säätöyksikkö		---	---	
Virrankulutus valmiustilassa	e_{lsb}	---		kW
Virrankulutus	$e_{lmax} e_{lmin}$	---	---	kW
Seisovan ilman häviö	V_h	---		m ³ /h
Ajoittainen käyttö Jatkuva käyttö	INT CON	INT		

Tekniset perustiedot

Tärkeimmät mitat (Korkeus Leveys Pituus)	H W L	1024 669 533	mm
Palotilan mitat (Korkeus Leveys Pituus)	H W L	385 500 328	mm
Takan luukun mitat (Korkeus Leveys Pituus)	H W L	466 554 ---	mm
Takimmaisena (sivu-)ulostuloaukon korkeus		---	mm
Vesilämmönsiirtimen tilavuus		---	l
Hormin halkaisija		150	mm
Savukanavan liitännän halkaisija	d_{out}	150	mm
Ulkoilmaliitännän halkaisija		150	mm
Ulkoisen ilmanoton enimmäispituus (putki)		6000	mm
Paino	m	148	kg

Lämpökapasiteetti

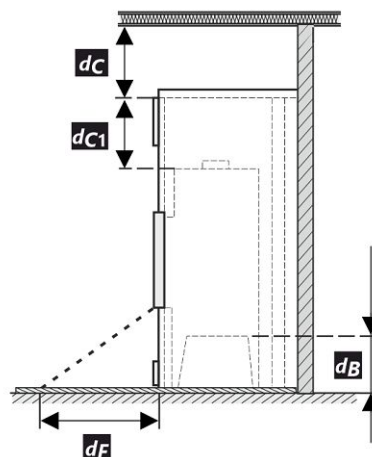
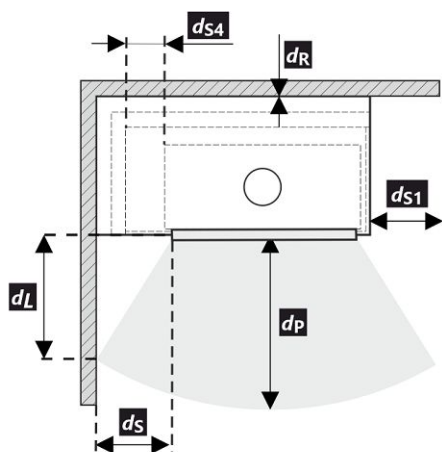
huoneen vähimmäiskoko, johon laite asennetaan

Talon lämmöneristys – erinomainen (20 W/m ³)	esim. uusi lämmöneristetty talo / pysyvästi asuttu	266	m ³
Talon lämmöneristys – hyvä (22,5 W/m ³)		236	m ³
Talon lämmöneristys – tyydyttävä (32 W/m ³)		166	m ³
Talon lämmöneristys – vähäinen (45 W/m ³)		118	m ³
Talon lämmöneristys – erittäin huono (50 W/m ³)	esim. vanha, lämmöneristämätön talo / mökki / alppimaja	106	m ³

Suojaetäisyydet syttyviin materiaaleihin

Huomautus

Takaosa	d_R		0	mm
Etuosa	d_P		1400	mm
Etuosasta lattiaan	d_F		480	mm
Sivu	d_S	*	420	mm
Sivu, jossa lasia	d_{S1}		---	mm
Sivu – syvennys	d_{S2}		---	mm
Sivu – sijainti 45°	d_{S3}		---	mm
Sivusäteily	d_L		430	mm
Lattiasta	d_B	**	100	mm
Katosta	d_C		500	mm
Välimatka taka- ja sivureunasta eristyksen sisäpuolelle	d_{S4}	*	120	mm



Tuotteen asennuksessa ja käytössä on noudatettava kaikkia paikallisia määräyksiä, mukaan lukien kansallisiin ja eurooppalaisiin standardeihin liittyvät määräykset.

Jos 65 K ei yllity edessä olevaan lattiaan ja/tai sivuseiniin kohdistuvan säteilyn vuoksi, d_F ja/tai d_L on 0 mm.

- * Jos etäisyys oven lasista palavaan sivuseiniin on $d_S < 420$ mm eikä saa olla $d_{S4} < 120$ mm, tämä seinä on suojattava SILCA 250 (SILCA® 250SB, paksuus 40 mm) -eristelevyllä tai sopivalla korvikkeella.
- ** Jos takan pohjan etäisyys palavasta lattiasta on $d_B < 100$ mm, kun taas se ei saa olla $d_B < 100$ mm, palava lattia on suojattava SILCA 250 (SILCA® 250SB, paksuus 40 mm) -eristelevyllä tai sopivalla korvikkeella.

Selite	Huomautus	Kuvaus	Materiaali	Mitat
1		Laite	174A 0000 004	
2		Savukaasun ulostulo	metalli	DN150
3		Savukaasuliitännän eristys		
4		Mineraalieristys		
5		Konvektioilmatila laitteen ympärillä		
6		Seinien suojaeristys	SILCA 250	2x50 mm
6A		Katon suojaeristys	SILCA 250	80 mm
7		Suojaseinä	ontto poltettu tiili	100 mm
8		Palava seinä		

Deklareeritud omadused

Harmoneeritud tehniline spetsifikatsioon ✓ EN 16510-1 ed.2:2023 | EN 16510-2-2:2022 ✓ Ecodesign ✓ DIN+ ✓ BlmSchV2 ✓ 15a B-VG 2015

Seadme klassifikatsioon	Type BE		
		Nimivõimsuse juures (nom)	Osalise võimsuse juures (part)
Energiatõhusus	$\eta_{nom} \eta_{part}$	82	---
Kütmise sesoonne energiatõhusus	$\eta_{Snom} \eta_{Spart}$	72	---
Energiatõhususe indeks	EEI	109	
Energiamärgis		A+	
Küttematerjal		Puuhalud	
Küttematerjali pikkus		250-350	
Keskmine küttematerjali tarve		2,45	---
Lubatud küttematerjali hulk		3,2	
Küttematerjali lisamise intervall		1 tund	
Põlemisõhu hulk		31,1	
Nimivõimsus	$P_{nom} P_{part}$	8,3	---
Soojusvaheti võimsus	$P_{Wnom} P_{Wpart}$	---	---
Maksimaalne veesurve	P_W	---	
Suitsugaaside kuivmass määr	$\Phi_{f, g, nom} \Phi_{f, g, part}$	6,8	---
Suitsugaasi keskmine temperatuuri		250	---
Suitsugaaside temperatuur lõõrist väljumisel	$T_{snom} T_{spart}$	300	---
Suitsutoru tõmme	$p_{nom} p_{part}$	12	---
Korstna temperatuuriklass		T400	
Ühendus üldkorstnaga		Jah	
Küttematerjali ladustamine puude säilitusalal		Ei	
Puidu maksimaalne soojenemine säilitusalal		---	
Tolm O ₂ = 13 %	$PM_{nom} PM_{part}$	23	---
Põlemisgaaside emissioon suitsugaaside CO kui O ₂ = 13 %)	$CO_{nom} CO_{part}$	0,0750 938	---
OGC O ₂ = 13 %	$OGC_{nom} OGC_{part}$	32	---
NO _x O ₂ = 13 %	$NO_{xnom} NO_{xpart}$	71	---
Automaatne põlemise reguleerimiseseade		---	---
Elektritarbimine ooterežiimis	e_{lsb}	---	
Energiatarve	$e_{lmax} e_{lmin}$	---	---
Seisva õhu kadu	V_h	---	
Vahelduv töö Pidev töö	INT CON	INT	

Tehnilised põhiandmed

Põhimõõtmed (Kõrgus Laius Pikkus)	H W L	1024 669 533	mm
Põlemiskambri mõõdud (Kõrgus Laius Pikkus)	H W L	385 500 328	mm
Kolde ukse mõõdud (Kõrgus Laius Pikkus)	H W L	466 554 ---	mm
Tagumise (külgmise) väljalaskeava telje kõrgus		---	mm
Sooja vee soojusvaheti maht		---	l
Suitsutoru diameeter		150	mm
Suitsutoru ava diameeter	d_{out}	150	mm
Välisõhu ühenduse diameeter		150	mm
Õhu sissevõtutoru maksimaalne pikkus		6000	mm
Kaal	m	148	kg

Soojusmahutavus

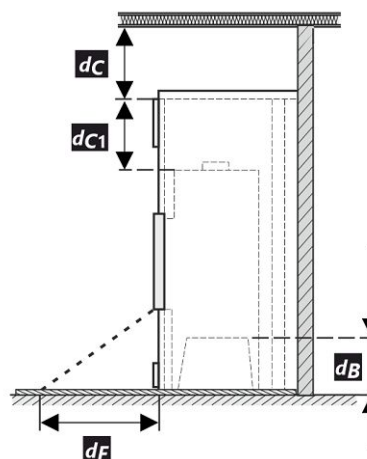
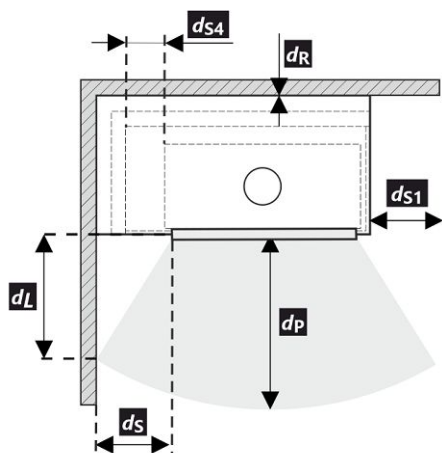
seadme paigaldamiseks sobiva ruumi vähim suurus

Hoone soojustus – väga hea (20 W/m ³)	nt uus soojustatud hoone / hoone, milles elatakse aasta ringi	266	m ³
Hoone soojustus – hea (22,5 W/m ³)		236	m ³
Hoone soojustus – keskmine (32 W/m ³)		166	m ³
Hoone soojustus – halb (45 W/m ³)		118	m ³
Hoone soojustus – väga halb (50 W/m ³)	nt vana soojustamata hoone / suvila	106	m ³

Kaugus süttivatest materjalidest

Märkus

Tagaosas	d_R		0	mm
Esiosa	d_P		1400	mm
Esiosast pörandani	d_F		480	mm
Külg	d_S	*	420	mm
Klaasiga külg	d_{S1}		---	mm
Külg – nišš	d_{S2}		---	mm
Külg – asend 45°	d_{S3}		---	mm
Kiirgus külje suunas	d_L		430	mm
Pörandast	d_B	**	100	mm
Laest	d_C		500	mm
Kaminasüdamiku tagumisest ja külgmisest nurgast isolatsiooni sisemuseni	d_{S4}	*	120	mm



Toote paigaldamise ja kasutamise ajal tuleb järgida kõiki kohalikke määrusi, kaasa arvatud siseriiklikest ja Euroopa standarditest tulenevad määrused.

Juhul kui 65 K ei ületata ees oleva põranda ja/või külgseinte kiirguse tõttu, on d_F ja/või d_L 0 mm.

- * Kui ukseklaasi kaugus süttivast materjalist seinast on $d_S < 420$ mm, ent kui see ei tohiks olla $d_{S4} < 120$ mm, siis tuleb see sein katta SILCA 250 (SILCA® 250SB, paksus 40 mm) isolatsiooniplaadi või võrdväärse materjaliga.
- ** Kui ahjusüdamiku kaugus süttivast materjalist põrandast on $d_B < 100$ mm, ent see ei tohiks olla $d_B < 100$ mm, siis tuleb süttivast materjalist põrandat kaminasüdamike eest kaitsta SILCA 250 (SILCA® 250SB, paksus 40 mm) isolatsiooniplaadi või võrdväärse materjaliga.

Nr	Märkus	Kirjeldus	Materjal	Mõõdud
1		Seade	174A 0000 004	
2		Suitsugaasi väljalasketoru	metall	DN150
3		Suitsugaasi ühenduse soojustus		
4		Mineraalvill		
5		Konvektsiooni õhuruum seadme ümber		
6		Seinte kaitsekiht	SILCA 250	2x50 mm
6A		Seinte kaitsekiht	SILCA 250	80 mm
7		Kaitsesein	põletatud õõnestellis	100 mm
8		Põlev seinamaterjal		

9	Betoonplaat		
10	Põlev põrandamaterjal		
11	Dekoratiivne / mustriiline tala		
12	Ventilatsiooni õhupiluga tala		
13	Konvektsiooni sissepuhkevõre		600 cm ²
14	Konvektsiooni väljapuhkevõre		800 cm ²
15	Vooder	SILCA 250	40 mm
16	Tugiraam		
17	Põlev laematerjal		
18	** Põlevast materjalist põrandat kaitsev soojustusplaat	SILCA 250	40 mm
19	Põlemisõhu reguleerimine		
20	Metallkate, kui kasutatakse mineraalvilla		
21	Vajdusel seadmealuse põranda kaitseplaat		
d_c	Väljatõmbeventilatsiooni otsast põleva laematerjalini		500 mm
d_{c1}	- Kaminasüdamiku tipust lae soojustuse alumise pooleni		300 mm
	- Kui on paigaldatud soojusvaheti, siis soojusvaheti ülemisest nurgast lae soojustuse alumise pooleni		--- mm
d_{s4}	* Kaminasüdamiku tagumisest ja külgmisest nurgast soojustuse sisepinnani		120 mm
d_{s5}	Kaminasüdamiku eesmisest nurgast soojustuse sisepinnani		10 mm
d_B	** Kaminsüdamiku põhjast tulekindla põrandani		100 mm

Hoiatus: Tuletõkke- / isolatsiooniplaadid SILCA 250 (SILCA® 250SB, paksus 40 mm) võib asendada sobiva mittesüttiva materjaliga, mille soojusjuhtivus on $\leq 1,1 \text{ W}\cdot\text{m}^{-1}\cdot\text{K}^{-1}$ (λ).

